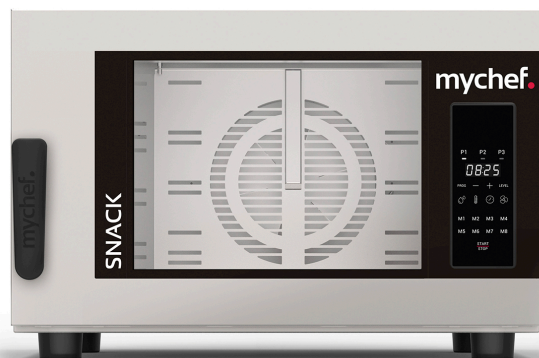


Mychef Snack 4 GN 1/1



TECHNISCHE SPECIFICATIES

Capaciteit	4 GN 1/1
Afstand tussen de gidsen	75 mm
Rantsoenen per dag	120-360
Maximale temperatuur	260 °C
Afmetingen (BxDxH)	760x760x522
Gewicht	57 Kg
Verpakkingsafmetingen (BxDxH)	900x830x1070
Brutogewicht	69 Kg
Vermogen	6,3 kW
Spanning	400/3L+N/50-60
Water	R 3/4"
Drainage	Geen afvoer
Waterdruk	150 - 400 kPa

ALGEMENE SPECIFICATIES

- LCD-bedieningspaneel
- Regeling van luchtvochtigheid, temperatuur, tijd en snelheid
- 40 programma's met elk 3 kookfasen
- 8 snelle toegangsgeheugens
- Convectiekoken met vochtbijdrage van 30°C tot 260°C
- Hoge thermische traagheidscamera
- Ventilatorstop bij het openen van de deur
- Twee ventilatorsnelheden en omgekeerde rotatie
- Led-cameraverlichting
- Dubbelglas scharnierende deur met lage doorlaatbaarheid
- Deuropenerstandsteller
- GN gidsen
- Automatische voorverwarming

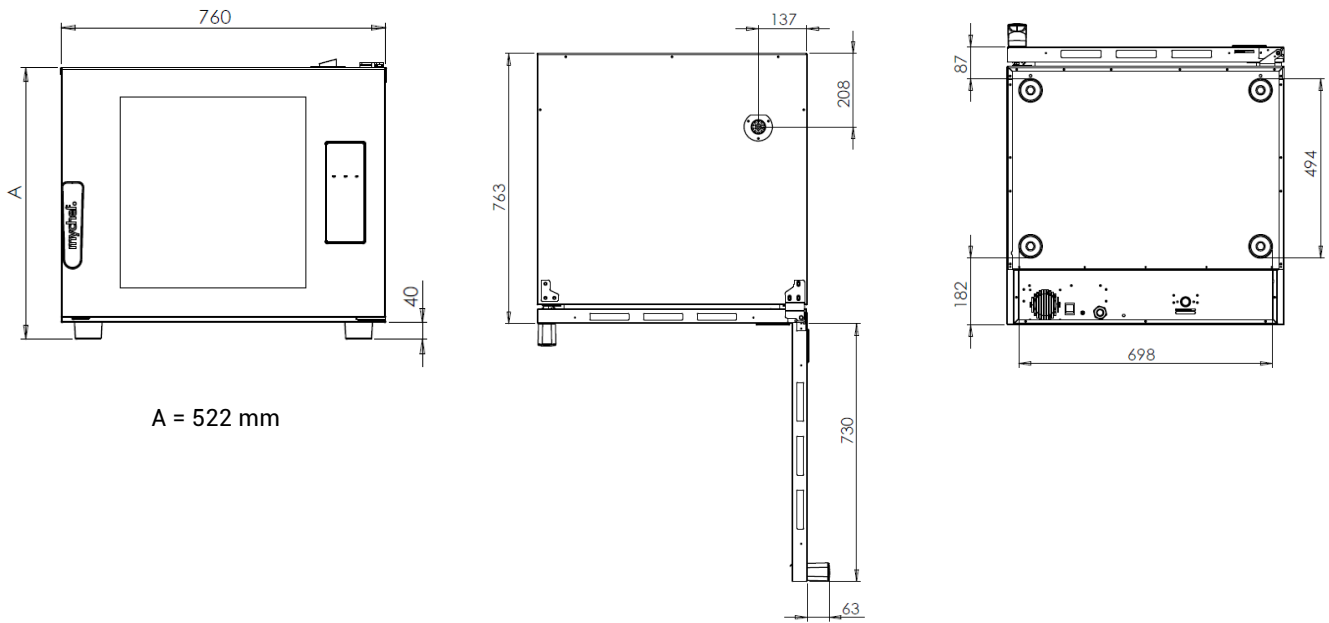
OPTIES

- Wateraansluitkit naar karaf
- Aansluiting 230V/L+N/50-60
- Aansluiting 230V/3L/50-60
- WiFi-connectie
- MyCloud afstandsbediening
- Compatibel met Google Home Voice Control
- Wateraansluitkit naar karaf

TOEGANGSMAATREGELEN

- Speciale bakplaten voor elke bakbeurt
- Wasdouche
- Condensatiekap
- Wasmiddel DA21
- Steunafel
- MySmoker

INSTALLATIEDETAILS



VEILIGHEIDSAFSTANDEN

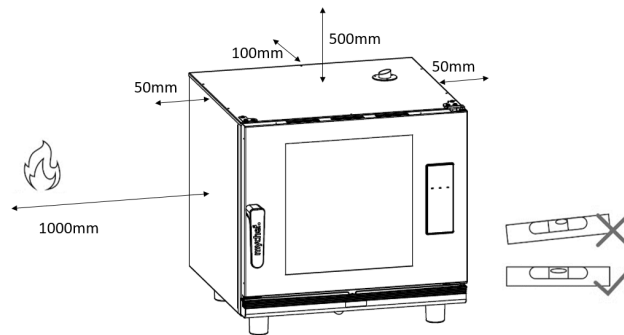
Zijden = 50 mm

Achterzijde = 100 mm

Boven = 500 mm

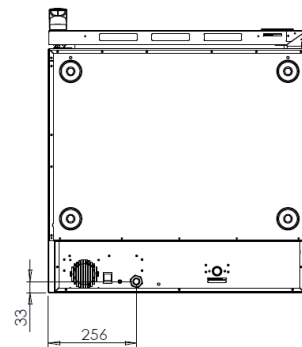
Warmtebronnen = 1000 mm

Het moet volledig vlak zijn



STROOMAANSLUITING

	Vermogen (kW)	Huidige (A)
400/3L+N/50-60	6,3	14,2
230/L+N/50-60 (optionele)	6,3	27,4



WATERAANSLUITING

A Aansluiting 3/4" gezuiverd water

KWALITEIT VAN HET WATER

Temperatuur < 30°C

Druk 150 tot 400 kPa dynamische stroming

Hardheid tussen 3° en 6° FH

PH tussen 6,5 en 8,5

Chloriden onder 30 ppm

Gebruik van waterontharder en filter nodig

